

FIRMA POLSKA

WYPOŻYCZALNIA MASZYN DO PRACY NA WYSOKOŚCI



AMAR I MAJ
PODNOŚNIKI



W naszej wypożyczalni przygotowaliśmy bogatą ofertę maszyn oraz narzędzi, które znajdują szerokie zastosowanie w pracach budowlanych, betoniarskich, remontowo-wykończeniowych, geodezyjnych, ogrodniczych bądź magazynowych.

Oprócz sprzętu budowlanego proponujemy również wynajem urządzeń do sprzątania m.in.: myjki ciśnieniowe oraz odkurzacze przemysłowe.

Posiadamy sprzęt renomowanych marek, bardzo dobrej jakości, który na pewno ułatwi Państwu pracę.

W naszej ofercie posiadamy:

- betoniarki;
- zagęszczarki;
- osuszacze;
- nagrzewnice;
- odkurzacze przemysłowe;
- szlifierki;
- wkrętarki;
- frezarki;
- otwornice;
- pilarki;
- młoty;
- młotowiertarki;
- piły elektryczne;
- przecinarki;
- minikoparki;
- walec wibracyjny;
- agregaty;

oraz wiele innych...



KULMAGA

Wypożyczalnia Sprzętu Budowlanego

Jesteś zainteresowany wypożyczeniem?
Napisz, zadzwoń lub przyjeźdź

571 530 990



571 530 991

Kolbudy, ul. Józefa Wybickiego 41



PODNOŚNIKI TELESKOPOWE

Podnośniki teleskopowe osiągają duże wysokości robocze. Szczególnym parametrem jest wyciąg boczny urządzenia osiągający znaczne odległości bez obawy o stateczność urządzenia. Wysoką sprawność w trudnym terenie osiągają dzięki napędowi 4x4. Napędzane silnikiem spalinowym mają duży zapas mocy, który na pewno będzie wykorzystywany przez operatora.



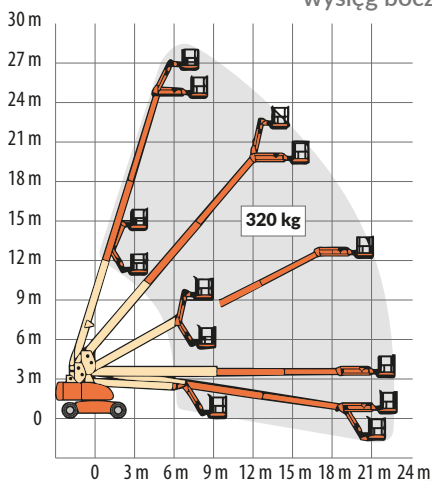
GENIE S-125

wysokość robocza 38m
wyciąg boczny 21m



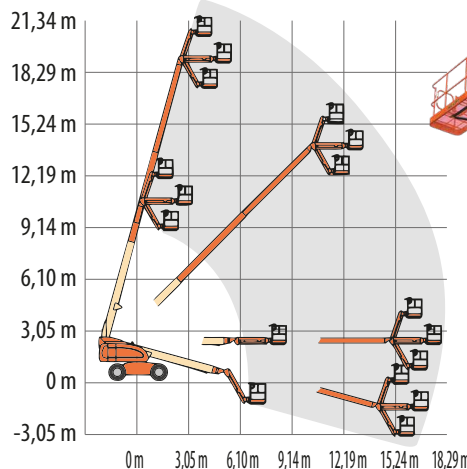
JLG 80 HX+6

wysokość robocza 28m
wyciąg boczny 24m



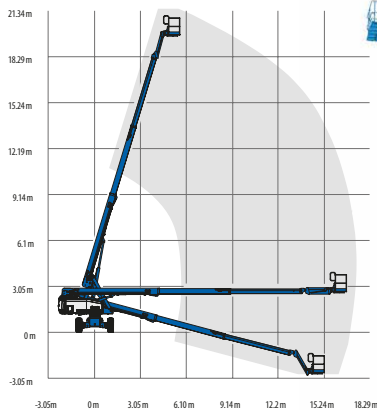
JLG 860SJ

wysokość robocza 28m
wyciąg boczny 23m



JLG 660SJ

wysokość robocza 22m
wyciąg boczny 18m



GENIE S-65

wysokość robocza 22m
wysięg boczny 17m



UP RIGHT TB80

wysokość robocza 26m
wysięg boczny 21m



JLG 600S

wysokość robocza 20m
wysięg boczny 16m



GENIE S-45

wysokość robocza 16m
wysięg boczny 11m



JLG 660SJC

wysokość robocza 22m
wysięg boczny 18m

Podnośniki teleskopowe o napędzie gąsienicowym

Zastosowanie napędu o konstrukcji szerokich, stalowych gąsienic pozwala na pracę podnośnika w terenie o niestabilnym podłożu, niedostępnym dla maszyn o podwoziu kołowym. Tereny podmokłe, grząskie lub górzyste nie stanowią przeszkody. Rozłożone siły nacisku sprawiają, że maszyna stoi stabilnie, co pozwala na bezpieczną pracę na wysokości.

www.amar-podnosniki.pl

JLG 600SJC

wysokość robocza 20m
wysięg boczny 16m

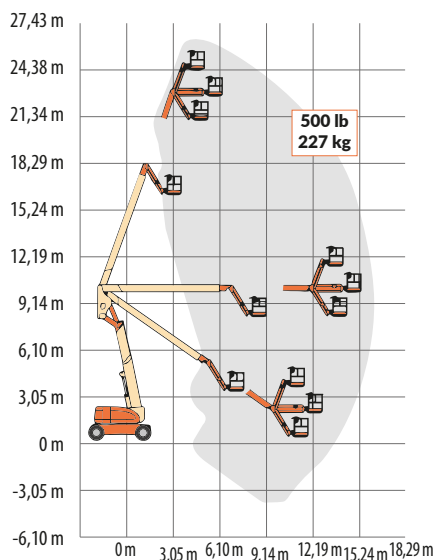


Podnośniki przegubowo-teleskopowe

Konstrukcja teleskopowo przegubowa w podnośnikach daje więcej możliwości manewrowych kosztem wysięgu bocznego.

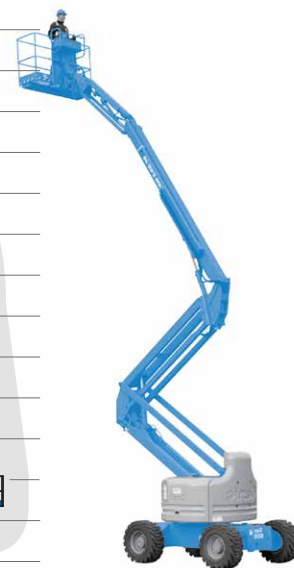
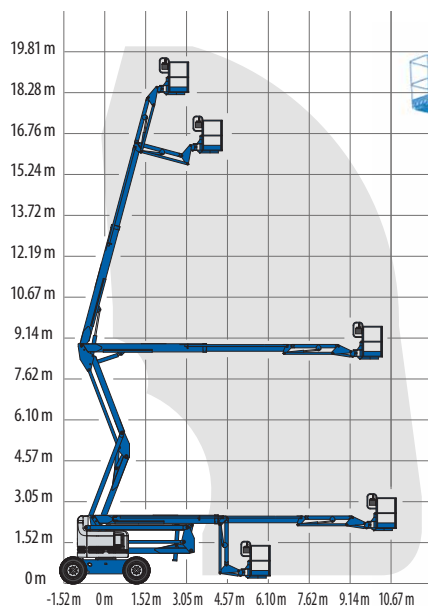
Sprawdza się w sytuacji gdzie mamy ograniczone pole pracy do poruszania się.

Do wyboru jest rodzaj napędu – w pomieszczeniach zamkniętych oraz na powierzchniach płaskich, utwardzonych polecamy napęd elektryczny, natomiast do prac na wolnym powietrzu i w ciężkim terenie trzeba użyć maszyny spalinowej z napędem 4x4.



JLG 800AJ

wysokość robocza 26m
wysięg boczny 16m



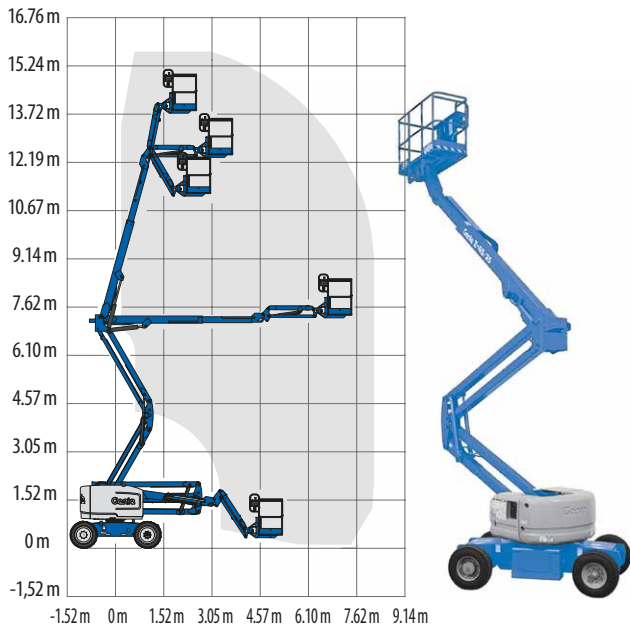
GENIE Z60/34

wysokość robocza 20m
wysięg boczny 10m



GENIE Z51/30 J

wysokość robocza 18m
wysięg boczny 10m



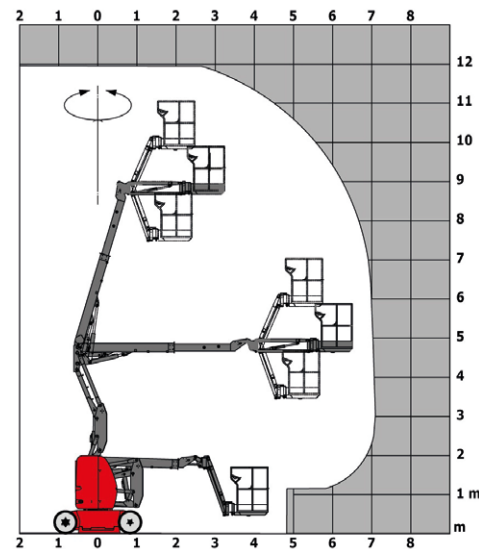
GENIE Z45/25 EJ

ZASILANIE AKUMULATOROWE
wysokość robocza 16m
wysięg boczny 7m



GENIE Z45/25J

wysokość robocza 16m
wysięg boczny 7m



MANITOU 120 AETJ-C

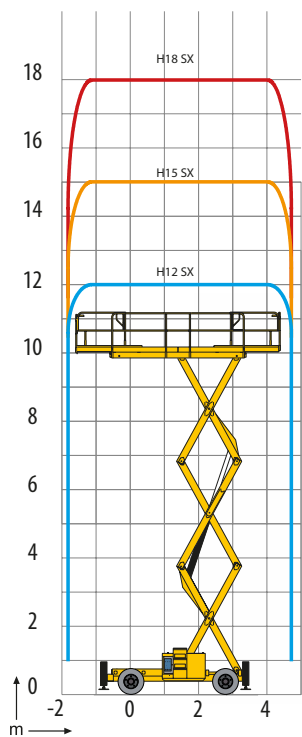
ZASILANIE AKUMULATOROWE
wysokość robocza 12m
wysięg boczny 6m



Podnośniki nożycowe spalinowe

Najważniejszą zaletą podnośników o konstrukcji nożycowej jest ich duża zwrotność oraz stosunkowo niewielkie wymiary. Ich budowa zapewnia stabilność i możliwość osiągnięcia znacznych udźwignów. Podest podnoszony jest tylko w pionie, ale dzięki rozsunięciu pomostu możliwa jest praca w niewielkiej odległości od miejsca wykonywanej pracy.

Podnośniki nożycowe spalinowe charakteryzują się dużą sprawnością w poruszaniu się w trudnym terenie. Są wyposażone w podpory hydrauliczne, które po rozstawieniu gwarantują wymaganą poziomą pozycję maszyny i stabilne podparcie.



HAULOTTE H18SDX

wysokość robocza 18m

HAULOTTE H15SDX

wysokość robocza 15m

HAULOTTE H12SDX

wysokość robocza 12m

GENIE GS-5390 RT

wysokość robocza 18m

GENIE GS-4390 RT

wysokość robocza 15m

GENIE GS-3390 RT

wysokość robocza 12m

Podnośniki nożycowe elektryczne

Podnośniki o napędzie elektrycznym dają możliwość pracy w pomieszczeniach zamkniętych.

Ich niewielkie wymiary sprawiają, że wygodnie manewruje się nimi pomiędzy regałami lub maszynami na halach produkcyjnych. Wszędzie tam, gdzie napęd spalinowy może być niebezpieczny lub niepożądany polecamy zastosowanie podnośników elektrycznych.

Oferowane przez nas urządzenia pozwalają na długi czas pracy, są bezpieczne i funkcjonalne. Można je oczywiście stosować także przy pracach zewnętrznych pamiętając aby pracowały na stabilnym i płaskim podłożu.



JLG M4069

RÓWNIEŻ DO PRACY W TERENIE
wysokość robocza 14m



JLG 3369LE

RÓWNIEŻ DO PRACY W TERENIE
wysokość robocza 12m



GENIE GS-3246

wysokość robocza 12m



JLG 2630ES

wysokość robocza 10m



GENIE GS-2646

wysokość robocza 10m



GENIE GS-2032

wysokość robocza 18m

Podnośniki na samochodach

Podnośniki koszowe umieszczone na samochodach to opcja bardzo praktyczna i wygodna. Największym plusem tego typu rozwiązania jest możliwość szybkiego przemieszczenia się pojazdu po drogach publicznych. Nie bez znaczenia jest także bezpieczeństwo. Kosze są stabilne i funkcjonalne. Nasz operator może zająć się obsługą i pomóc Ci w wykonaniu potrzebnej pracy.

Większość naszych aut jest przystosowana do pracy w trudnym terenie – napęd 4x4 oraz 6x6 powoduje, że nawet pola uprawne i tereny leśne nie stanowią dla nas przeszkody.

Bardzo dobrze sprawdzają się w branży budowlanej, energetycznej, reklamowej i każdej, w której konieczne jest zjechać z utwardzonego terenu i pokonanie grząskich nasypów lub gruntów podmokłych.



Wumag WT260

wysokość robocza 26m
wysięg boczny 18m

Bison Palfinger TKA35 (4x4)

wysokość robocza 35m
wysięg boczny 30m

Ładowarki teleskopowe obrotowe

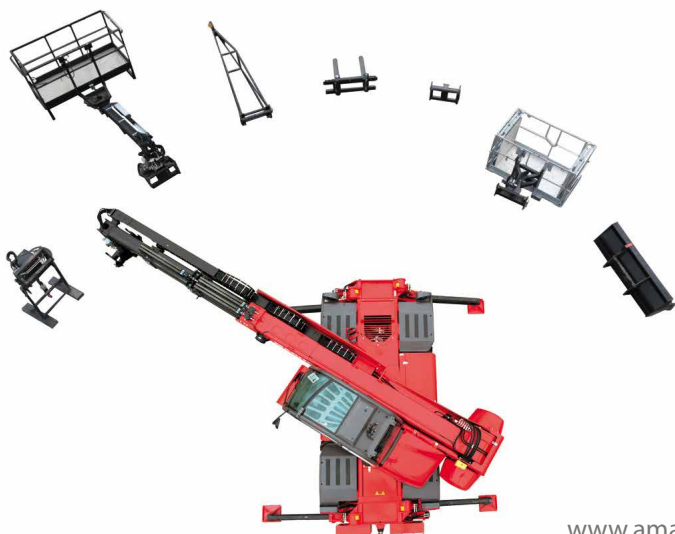
Konstrukcja teleskopowa w ładowarkach pozwala na docieranie do trudno dostępnych miejsc. Ramię uzyskuje bardzo duże wychylenie, zarówno w poziomie, jak i w pionie. Zapewniają one możliwość pracy na stosunkowo dużej wysokości przy maksymalnym udźwigu.

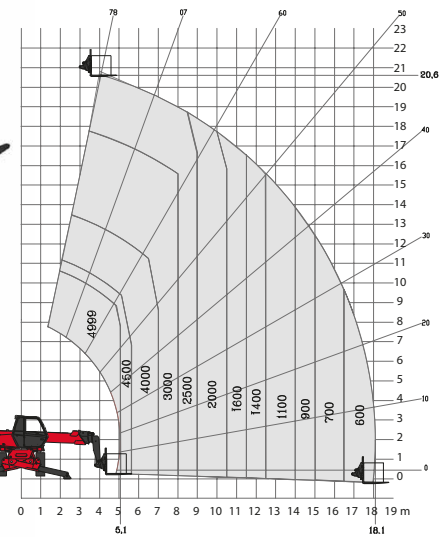
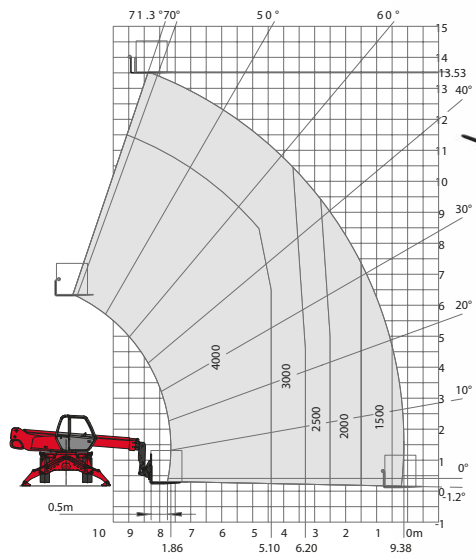
Kompaktowa konstrukcja, obrotowa wieża oraz szeroka gama osprzętu sprawia że jest to urządzenie wielofunkcyjne, znajdujące zastosowanie przy większości prac wykonywanych na każdej budowie.

Napęd terenowy z niezależnym skretem kół każdej osi powoduje, że urządzenie poradzi sobie nawet na ograniczonym placu budowy.

Do ładowarek na życzenie klienta dostarczamy wyposażenie opcjonalne:

- Widły do palet
- Łyżkę do materiałów sypkich
- Kosz transportowy
- Wciągarkę z hakiem
- Żurawik – przedłużkę z hakiem
- Szczotkę do zamiatania
- Przyczepę transportową jednoosiową
- SPACE – urządzenie do prac pod mostowych
- Komplet zawiesi pasowych i łańcuchowych



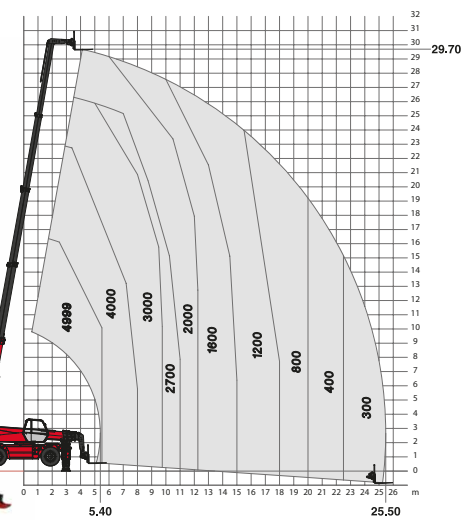
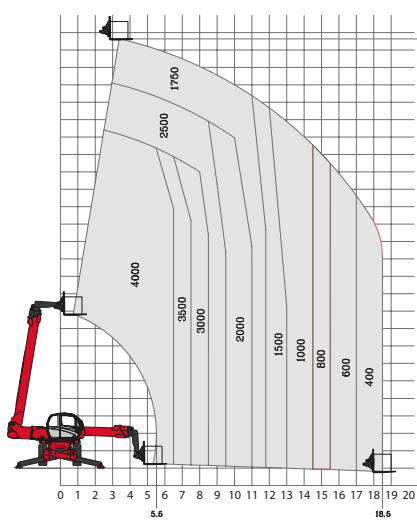


MANITOU MRT 1440

wysokość robocza 14 m
udźwig max 4 ton

MANITOU MRT 2150

wysokość robocza 21 m
udźwig max 5 ton



MANITOU MRT 2540

wysokość robocza 25 m
udźwig max 4 ton

MANITOU MRT 3050

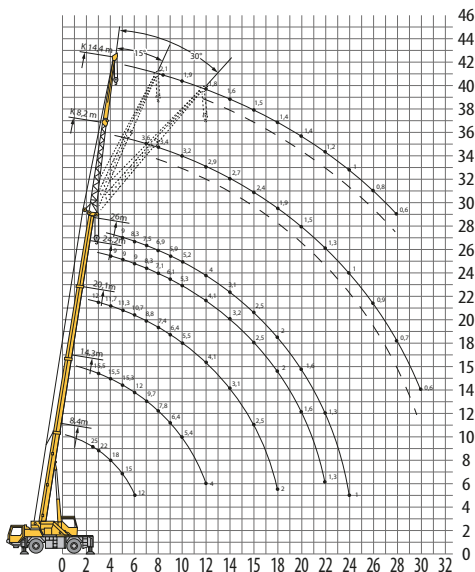
wysokość robocza 30 m
udźwig max 5 ton

Żurawie samojezdne

Najważniejszą zaletą dźwigów jest ich mobilność. Konstrukcja napędu pozwala na szybkie przemieszczanie się drogami publicznymi bez utraty właściwości terenowych, które sprawiają, że żuraw poradzi sobie na każdej budowie.

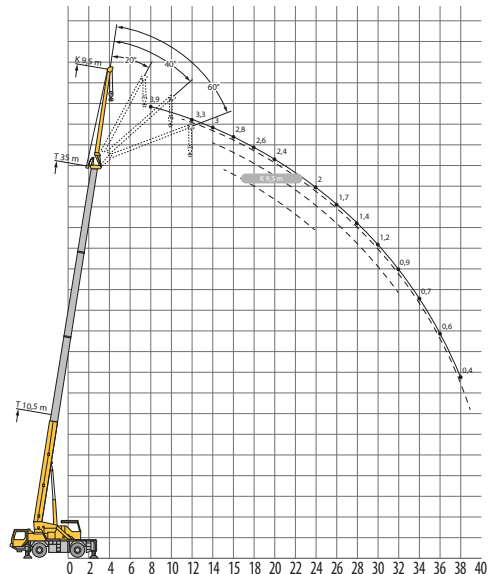
Parametry pola pracy wysięgnika zapewniają transport ładunku na znaczne odległości. Dzięki temu można dostarczyć elementy konstrukcyjne na miejsce montażu oraz materiał potrzebny do wykonywanych prac na wysokości.

Żurawie samojezdne LIEBHERR



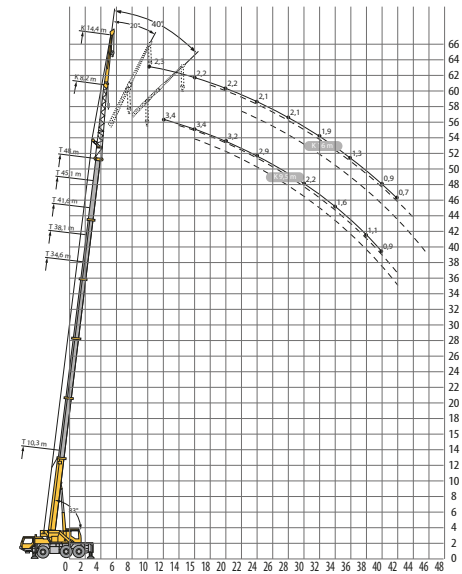
LTM 1025

wysokość robocza 26m
udźwig 25t



LTM 1040

wysokość robocza 30m
udźwig 40t



LTM 1060

wysokość robocza 44m
udźwig 60t

Transport

Samochody transportowe z naszej floty są przystosowane do przewozu podnośników koszowych i maszyn budowlanych.

Różne konfiguracje zestawów pozwalają nam zoptymalizować transport w najniższej cenie i zawsze na czas.

Kierowcy służą pomocą naszym klientom. Na życzenie wytłumaczą zasady działania sprzętu.

Serwis

Doświadczona kadra naszego serwisu zadba aby powierzone Państwu maszyny spełniały swoje zadanie, były bezpieczne i niezawodne.

Mechanik przyjeżdża na budowę autem serwisowym z pełnym wyposażeniem narzędzi i zapasem części zamiennych.

- ◆ Zestaw niskopodwoziowy 24 tony z naczepą trzyosiową 9m + balkon 4m.
- ◆ Platforma 12 ton dł. 8m z wciągarką hydrauliczną.
- ◆ Platforma 3 tony dł. 5m.





Centrala Gdańsk

ul. Przemysłowa 17
80-050 Kolbudy

**Obsługa przemysłu stoczniowego,
Wynajem podnośników na samochodach**
+48 602 130 541
mmaj@amar-podnosniki.pl

**Wynajem ładowarek teleskopowych,
Wynajem żurawi samojezdnych**
+48 730 711 304
tkuty@amar-podnosniki.pl

Wynajem podestów ruchomych:

Kierownik Działu Handlowego
+48 533256255
turbanski@amar-podnosniki.pl

Rejon Gdańsk / Elbląg
+48 795 070 209
kbarysz@amar-podnosniki.pl

Rejon Gdynia/ Wejcherowo
+48 575 353 668
arosiak@amar-podnosniki.pl

**Obsługa województw:
Warmińsko-Mazurskie**
+48 795 070 209
kbarysz@amar-podnosniki.pl

Kujawsko-Pomorskiego
+48 575 353 668
arosiak@amar-podnosniki.pl



KULMAGA

Wypożyczalnia Sprzętu Budowlanego

ul. Józefa Wybickiego 41
80-050 Kolbudy

Kierownik Oddziału - Krzysztof Soliński
+48 571 530 990
k.solinski@kulmaga.pl

Specjalista ds. wynajmu - Marcin Sienskiewicz
+48 571 530 991
m.sienkiewicz@kulmaga.pl

Jesteś zainteresowany wypożyczeniem?
Napisz, zadzwoń lub przyjedź
Chętnie doradzimy i udzielimy więcej informacji